



# ZX-D31

## 双模蓝牙模块技术手册

版本：V1.0

日期：2022/04/06

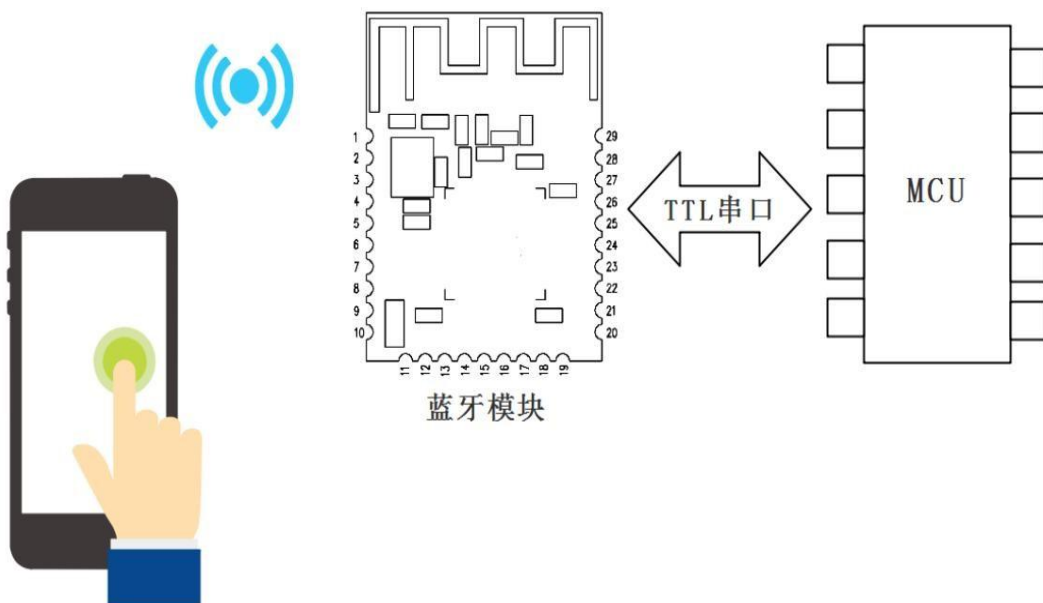
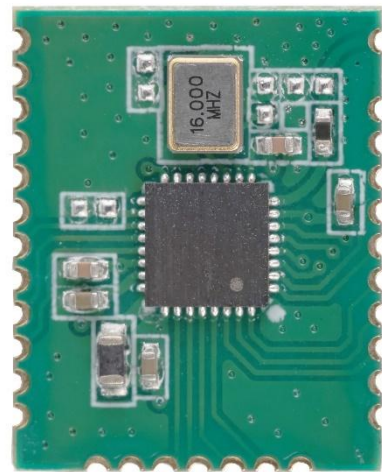
# 目录

模块介绍.....	2
1.1 概述.....	2
1.2 特性.....	3
1.3 应用.....	3
1.4 基础参数表.....	4
1.5 工作电流参数表.....	4
1.6 出厂默认配置参数.....	4
2 应用接口.....	5
2.1 模块引脚定义.....	5
2.2 引脚功能表.....	6
2.3 电源设计.....	7
2.4 串口电平转换参考电路.....	7
2.5 应用原理图.....	8
3 回流焊曲线图.....	9
4 AT 指令集.....	10
5 更新记录.....	16
6 联系我们.....	16
7 免责声明和版权公告.....	16

# 模块介绍

## 1.1 概述

ZX-D31 是深圳市智兴微科技有限公司专为蓝牙无线数据传输打造的一款小尺寸蓝牙双模模块，该模块支持蓝牙 BLE5.0 协议以及集成了高性能的 2.4GHz RF 收发器、丰富特性的基带处理器、ARM968E-MCU 和多种外设接口，支持可编程协议。本模组具有极好的稳定性、超低成本以及超低的功耗和接收灵敏度高等优点，并且支持苹果、安卓 APP 及微信小程序连接，可适配客户各种开发项目。



## 1.2 特性

- CPU: ARM968E-S
- 蓝牙 BLE4.2 + SPP3.0
- 功耗可低至 0.5uA
- 工作频率: 2.4GHZ
- 可视距离: 80M
- 内置 10bit 高精度 ADC
- 传输速率: 250Kbps/1Mbps
- 发射功率: -20 dBm~4dBm
- 接收灵敏度: -97dBm
- 支持 UART, IIC, SPI, GPIO 硬件接口
- 工作温度: -40°C~+85°C
- 天线采用外置 天线

## 1.3 应用

- 智能家居
- 定位追踪
- 智能教育设备
- 测量与监控系统
- 工业传感器与控制
- 医疗设备监测与无线控制

## 1.4 基础参数表

参数名	描述	参数名	描述
型号	ZX-D31	模块尺寸	12×15×1.5 mm
蓝牙版本	BLE 4.2 + SPP3.0	通信距离	80M
工作频段	2.402GHz-2.480GHz ISM band	串口透传速率	BLE 4KB/S SPP 16KB/S
工作电压	1.8V~3.6V	功能	BLE 及 SPP 透传
外设接口	UART/SPI/I2C/ADC/GPIO	天线	外置天线
调制方式	GFSK	工作温度	-40°C~+85°C

## 1.5 工作电流参数表

工作模式	状态	平均电流
深度睡眠(无广播)	无广播	0.5uA
广播状态	100ms 广播间隔	5.3mA
连接状态	BLE 连接	4.6mA
	SPP 协议连接	5.6mA

## 1.6 出厂默认配置参数

功能	出厂默认参数	指令
串口波特率	9600	AT+BAUD=3
蓝牙名称	D31SP_XXXXXX	AT+NAME=D31SP_XXX XXX
BLE 服务 UUID	FFE0	AT+SUUID=FFE0
BLE 读写特征值 UUID	FFE1	AT+CUUID=FFE1

### 常见问题

- 1、双模的最大传输单元 (MTU) 是多少  
即 APP 发送接收的单个数据包大小:  
BLE : 20 字节



## 2.2 引脚功能表

序号	Pin 脚名称	功能说明
1	GND	接地
2	VCC	1.8V-3.6V
3	VCC	1.8V-3.6V
4	NC	悬空
5	NC	悬空
6	NC	悬空
7	P17	定制 IO
8	NC	悬空
9	P16	定制 IO
10	P34	蓝牙状态输出脚
11	NC	悬空
12	NC	悬空
13	NC	悬空
14	NC	悬空
15	P33	定制 IO
16	P13	定制 IO
17	P12	定制 IO
18	P11	定制 IO
19	RSTN	复位
20	RX	串口接收
21	TX	串口发送
22	P10	按键脚
23	P07	定制 IO
24	P06	定制 IO
25	P05	定制 IO
26	P04	定制 IO
27	P03	定制 IO
28	P02	蓝牙指示灯
29	GND	地
30	ANT	天线

## 2.3 特殊引脚 IO 功能表

IO 脚	功能描述
P34	蓝牙连接状态输出引脚：已连接（高电平）未连接（低电平）
P10	输入按键引脚：短按(断开蓝牙连接) 长按 3S(恢复出厂设置)

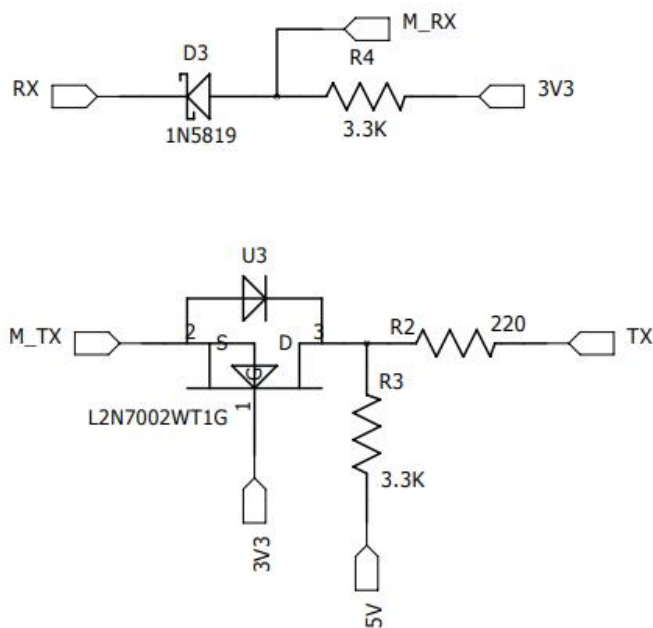
## LED 状态指示灯（引脚 P02 高电平点亮）

LED 显示	连接状态
匀速慢 (500ms/on, 500ms/off)	未连接
长亮	已连接

## 2.4 电源设计

ZX-D31 的供电范围是 1.8V~3.6V，推荐 3.3V 的工作电压最佳。建议使用 LDO 供电，如使用 DC-DC 建议纹波控制在 30mV 以内。

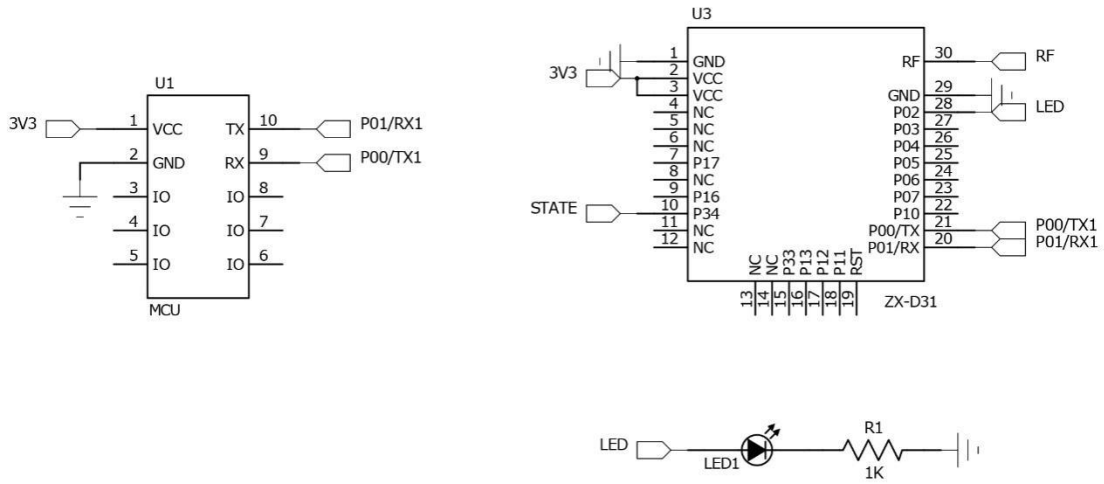
## 2.5 串口电平转换参考电路



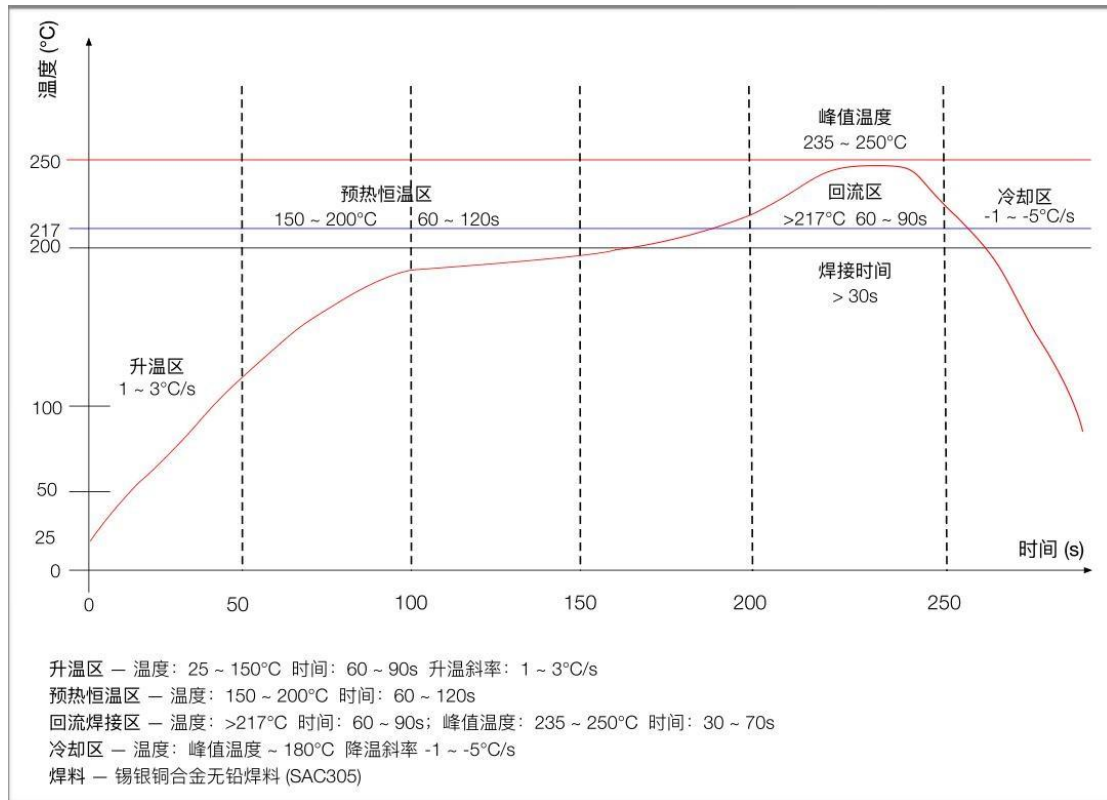
注：如果单片机为 5V 串口连接模块时可参考上图电平转换电路，网络 M\_TX/RX 为模块串口，网络 TX/RX 为单片机串口



## 2.6 应用原理图



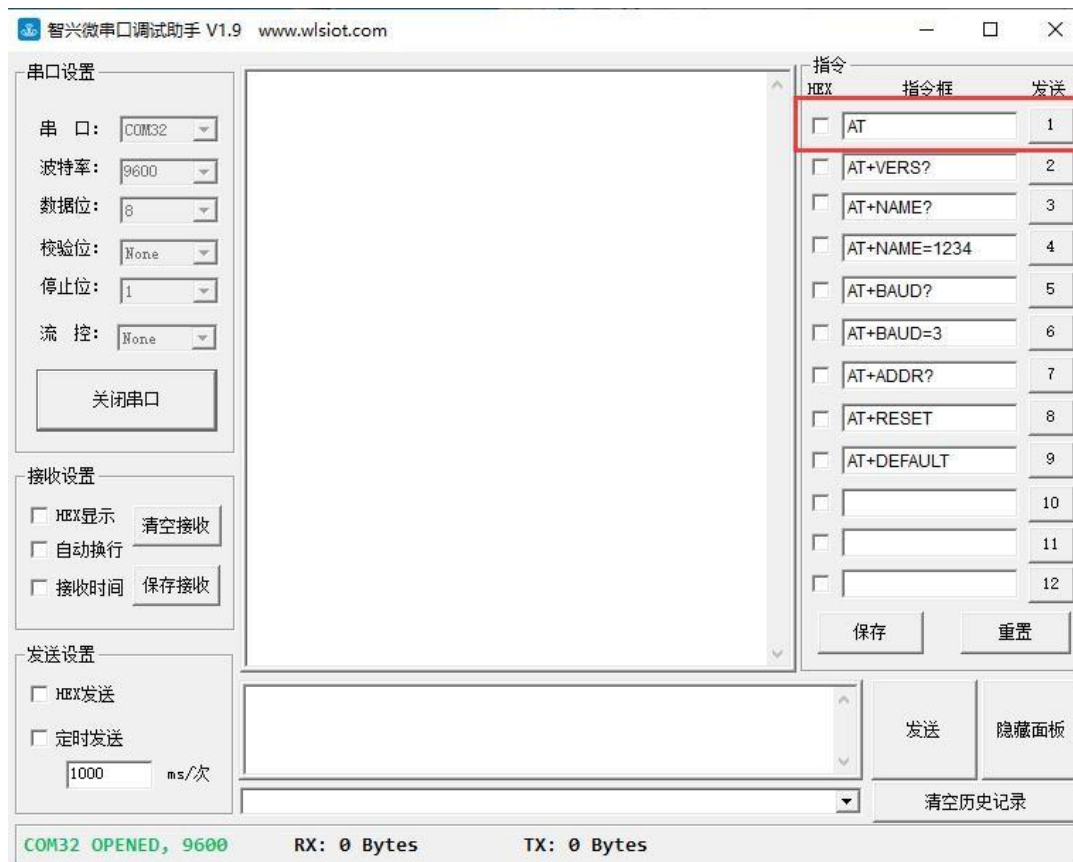
# 3 回流焊曲线图



## 4 AT 指令集

1、<AT>测试指令 .....	12
2、<AT+VERS>获取软件版本号 .....	12
3、< AT+ADDR >设置/查询模块蓝牙地址 .....	12
4、<AT+NAME>设置/查询设备名称（自动重启生效） .....	12
5、<AT+BAUD>设置/查询波特率（自动重启生效） .....	13
6、<AT+SUUID>设置/查询 Service UUID(手动重启生效) .....	13
7、<AT+CUUID>设置/查询 Chara UUID(手动重启生效) .....	13
8、<AT+WUUID>设置/查询 WriteUUID（手动重启生效） .....	14
9、<AT+RESET> 软件重启 (500ms 后重启) .....	14
10、<AT+DEFAULT> 软件重置 (500ms 后恢复默认设置) .....	14
11、<AT+TYPE> 设置/查询配对模式（手动重启生效） .....	14
12、<AT+PIN>设置/查询 SPP 配对密码（手动重启生效） .....	15
13、<AT+SLEEP>进入休眠关机模式 .....	15

## AT 指令的配置与收发注意要点:



模块串口为 3.3V TTL 电平，使用串口调试助手，按照 9600, N, 8, 1 进行配置，修改 AT 指令时，推荐使用上图智兴微公司自主开发的串口调试助手，右边集合各类 AT 指令，直接发送即可。

使用其他串口工具发送 AT 指令时，务必在指令后面加入一个回车，且只能有一个回车。单片机发送 AT 指令时，需在指令结尾加入 `\r\n` 或 `0x0D 0x0A`，回车换行符。

**注：** AT 指令只有在蓝牙未连接的状态下有效，蓝牙连接成功后自动转为透传模式，数据将不做解析完全透传给手机 APP。

**(自动重启生效)：** 发完 AT 指令后写入 Flash 自动重启系统

**(手动重启生效)：** 发完 AT 指令手动发“AT+RESET”指令重启生效

## 1、<AT>测试指令

指令	响应	参数
AT	OK	无

## 2、<AT+VERS>获取软件版本号

指令	响应	参数
AT+VERS?	OK+G_VERS=<Param>	版本号

## 3、< AT+ADDR >设置/查询模块蓝牙地址

指令	响应	参数
AT+ADDR?	OK+G_ADDR=<Param>	Param: 模块蓝牙地址
AT+ADDR=<Param>	OK+S_ADDR=<Param>	

例：设置蓝牙 MAC 地址

发送：AT+ADDR=F1F2F3F4F5F6

返回：OK+S\_ADDR= F1:F2:F3:F4:F5:F6

## 4、<AT+NAME>设置/查询设备名称（自动重启生效）

指令	响应	参数
AT+NAME?	OK+G_NAME=<Param>	Param: 蓝牙设备名称默认名称： “ZX-D31_XXXXXX” 最长： 20 字节
AT+NAME=<Param>	OK+S_NAME=<Param>	

例：修改蓝牙名：发送：AT+NAME=BLE\_DEV——设置模块设备名为：“BLE\_DEV”返回：OK+S\_NAME=BLE\_DEV——设置模块设备名为：“BLE\_DEV”成功。

## 5、<AT+BAUD>设置/查询波特率（自动重启生效）

指令	响应	参数
AT+BAUD?	OK+G_BAUD=<Param>	Param : 波特率 (bits/s) 取值如下 (1~8): 1——2400 2——4800 3——9600 4——19200 5——38400 6——57600 7——115200 8——128000 默认设置: 3 (9600)
AT+BAUD=<Param>	OK+S_BAUD=<Param>	

例：设置串口波特率：115200

发送：AT+BAUD=7

返回：OK+S\_BAUD=7

## 6、<AT+SUUID>设置/查询 Service UUID(手动重启生效)

指令	响应	参数
AT+SUUID?	OK+G_SUUID=<Param>	Param: 0001~FFFF 默认值: FFE0
AT+SUUID=<Param>	OK+S_SUUID=<Param>	

## 7、<AT+CUUID>设置/查询 Chara UUID(手动重启生效)

指令	响应	参数
AT+CUUID?	OK+G_CUUID=<Param>	Param: 0001~FFFF 默认值: FFE1
AT+CUUID=<Param>	OK+S_CUUID=<Param>	

注：该 UUID 属性 <Write / Notify>

## 8、<AT+WUUID>设置/查询 WriteUUID (手动重启生效)

指令	响应	参数
AT+WUUID?	OK+G_WUUID=<Param>	Param:
AT+WUUID=<Param>	OK+S_WUUID=<Param>	0001~FFFF 默认值: FFE2

注: 该 UUID 属性 <Write>

## 9、<AT+RESET> 软件重启 (500ms 后重启)

指令	响应	参数
AT+RESET	OK	无

## 10、<AT+DEFAULT> 软件重置 (500ms 后恢复默认设置)

指令	响应	参数
AT+DEFAULT	OK	无

恢复模块默认出厂设置值, 模块的所有设置均会被重置, 恢复到出厂时状态, 恢复出厂设置后, 模块延时 500ms 后重启, 如无必要, 请慎用。

## 11、<AT+TYPE> 设置/查询配对模式 (手动重启生效)

指令	响应	参数
AT+TYPE?	OK+G_TYPE=<Param>	Param:
AT+TYPE=<Param>	OK+S_TYPE=<Param>	0: 关闭密码配对 1: 开启密码配对 默认设置: 0

## 12、<AT+PIN>设置/查询 SPP 配对密码（手动重启生效）

指令	响应	参数
AT+PIN	OK+G_PIN=1234	Param: 4 位密码
AT+PIN=<Param>	OK+S_PIN=1234	默认值: 1234

注意：密码功能仅支持 SPP 协议，适用于安卓手机，BLE 协议目前无法修改密码，即苹果手机走 BLE 协议无密码功能。

## 13、<AT+SLEEP>进入休眠关机模式

指令	响应	参数
AT+SLEEP	OK	无

说明：进入休眠模式后，功耗低至 1uA，此时无蓝牙广播需要串口发任意数据唤醒或 P11 IO 口低电平脉冲唤醒。



## 5 更新记录

版本	固件版本	时间	描述
V1.0	V1.0.0	2022/04/06	1、新增 MAC 地址修改功能

## 6 联系我们

深圳市智兴微科技有限公司

官方官网：[www.wlsiot.com](http://www.wlsiot.com)

样品购买：[wlsiot.taobao.com](http://wlsiot.taobao.com)

咨询热线：0755-27087743

公司地址：深圳市宝安区福永街道兴围锦灏大厦 1912

## 7 免责声明和版权公告

本文中的信息，包括供参考的 URL 地址，如有变更，恕不另行通知。文档“按现状”提供，不负任何担保责任，包括对适销性、适用于特定用途或非侵权性的任何担保，和任何提案、规格或样品在他处提到的任何担保。本文档不负任何责任，包括使用本文档内信息产生的侵犯任何专利权行为的责任。本文档在此未以禁止反言或其他方式授予任何知识产权使用许可，不管是明示许可还是暗示许可。文中所得测试数据均为测试所得，实际结果可能略有差异。蓝牙联盟成员标志归蓝牙联盟所

有。文中提到的所有商标名称、商标和注册商标均属其各自所有者的财产，特此声明。最终解释权归深圳市智兴微科技有限公司所有。