



# ZX-D50

## 接近开关模块使用手册

### 联系我们

深圳市智兴微科技有限公司

官方网站: [www.wlsiot.com](http://www.wlsiot.com)

样品购买: [wlsiot.taobao.com](http://wlsiot.taobao.com)

咨询热线: 0755-27087743

公司地址: 广东省深圳市南山区西丽街道沙河西路3185号  
南山智谷产业园F座1307

版本: V1.1

日期: 2023/06/14

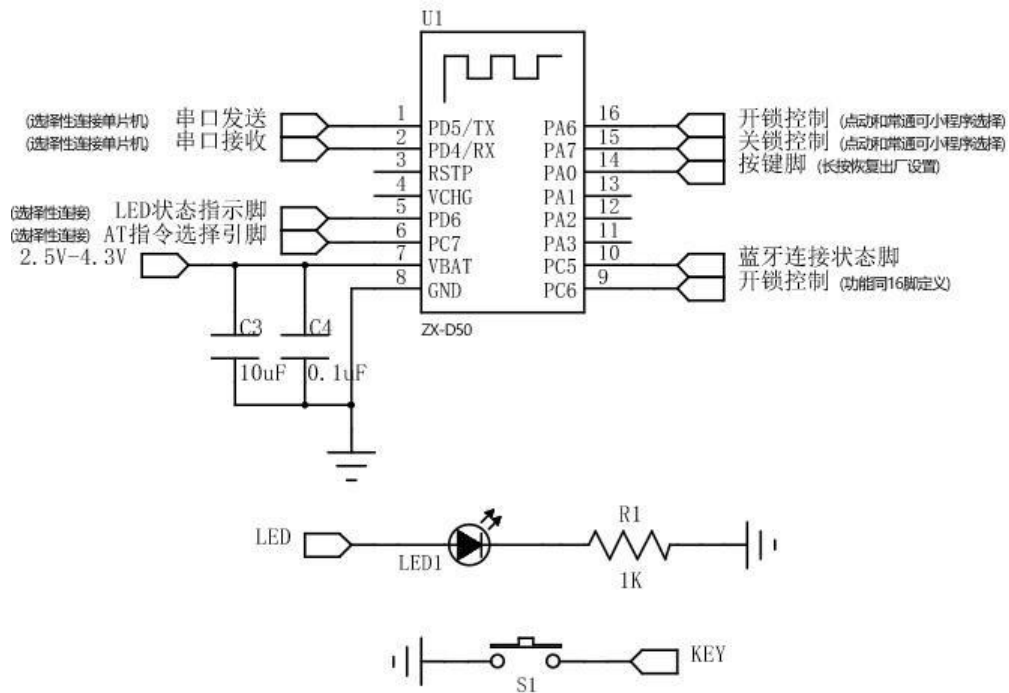
# 目录

1 ZX-D50 模块测试步骤 .....	2
1.1 模块供电 .....	2
1.2 引脚连接介绍 .....	3
1.3 测试步骤 .....	4
2 常见问题 .....	8
2.1 微信小程序搜索不到蓝牙解决办法 .....	8
2.2、蓝牙触发距离配置不好 .....	9
2.3、忘记配对密码 .....	9
3 参考应用原理图 .....	10

# 1 ZX-D50 模块测试步骤

## 1.1 模块供电

ZX-D50 模块 7 脚 (VBAT) 和 8 脚 (GND) 为供电脚，供电范围为 2.5V - 4.3V。D50 串口 1 脚 (TX) 和 2 脚 (RX) 最大承受的电压为 3.3V (如有些 5V 串口单片机和 5V TTL 工具与模块连接时需添加转换电路，否则会烧坏模块，如果不用串口可忽略。)



## 1.2 引脚连接介绍

IO 脚	功能描述
PA6/ PC6	开锁控制引脚： 常通模式： 离开：低电平 / 靠近：高电平点动模式： 靠近：点动脉冲“低高低”触发 离开：无动作
PA7	关锁控制引脚： 常通模式： 离开：高电平 / 靠近：低电平点动模式： 靠近：无动作 离开：点动脉冲“低高低”触发
PA0	按键引脚(低电平有效)：长按 3 秒恢复出厂设置
PC5	蓝牙连接状态输出引脚： 已连接（高电平）/ 未连接（低电平） 注：可接遥控器供电控制
PA1	低功耗模式选择引脚（默认上拉状态）： 虚空或拉高，非低功耗模式拉低，低功耗模式（无法发送串口数据）
PD6	LED 状态脚： 未连接：闪烁已连 已连接：常亮
PC7	AT指令选择脚： 未连接：PC7 高低电平都是AT指令模式 已连接：PC7 低电平进入AT指令模式，高电平进入透传模式

注:

1. 开锁、关锁引脚输出的是高低电平信号，高电平 3.3V，低电平 0V，需要连接例如继电器、光耦等电路驱动对应的外设。
2. 开锁PA6和PC6为相同功能，可随意选择并使用

应用案例（可参考手册结尾的应用电路图）：

1. 汽车钥匙连接

- PA6/PC6 连接开锁按键控制 PA7 连接关锁按键控制
- PC5 连接遥控器供电控制
- 7 脚、8 脚供电（2.5V - 4.3V）

2. 智能开关

- PA6/PC6 连接开锁驱动电路
- 7 脚、8 脚供电（2.5V - 4.3V）

## 1.3 测试步骤

1.3.1、进系统蓝牙设置界面已连接的 D50 蓝牙设备取消配对

**注：小程序连接时需要保证系统蓝牙未连接设备，否则会导致小程序搜索不到**

1.3.2、打开微信小程序搜索“ZXKey”，小程序二维码如下：



### 1.3.3、搜索连接 D50 蓝牙设备



注：连接 D50 蓝牙设备时，苹果手机连接过程中会弹出“蓝牙配对请求对话框”，直接点取消即可。

初始密码为：123456

### 1.3.4、进入蓝牙设备参数配置界面，配置蓝牙相关参数



#### 参数说明

1. 配对密码修改限定为 6 位数字
2. 蓝牙名称修改最大长度 15 字节
3. 开锁动作点动和常通模式选择(对应 16 脚 PA6)  
点动模式：触发后瞬间高电平脉冲，可用于连接汽车钥匙按键  
常通模式：触发持续输出高电平
4. 开锁点动时间，点动模式下高电平脉冲持续的时间
5. 关锁动作(同第三点描述) (对应 15 脚 PA7)
6. 关锁点动时间(同第四点描述)
7. 关锁延时执行时间，当设备检测到关锁动作后，延时执行。
8. 蓝牙连接距离(发射功率调整)，0-15 个档位，数值越小距离越近，数值越大距离越远
9. 开锁距离，0 - 100 个档位，数值越小距离越近，数值越大距离越远。(为 100 时，蓝牙连接成功后立马开锁)
10. 关锁距离，0-100 个档位，数值越小距离越近，数值越大距离越远。(为 100 时，蓝牙断开连接后立马关锁)

注：

1. 配对密码只能为 6 位数字
2. 开锁/关锁动作配置时要么同为点动、要么同为常通，不能一个为点动一个为常通。
3. 连接距离优先调整 “蓝牙连接距离滑块”，此滑块为蓝牙发射功率参数设置。如若此参数配置完无法满足需求的话可再调节开锁和关锁距离，此参数为信号强度的触发值（开锁关锁为同一范围），此参数不能调的过小，过小可能导致不触发，尽量大于 60 以上，同时开锁距离值尽量小于关锁距离值且至少拉开 10 以上的差距，避免出现反复触发的情况。

### 1.3.5、系统蓝牙进行连接

先确保以上步骤小程序蓝牙连接已断开，再系统蓝牙搜索设备并输入配对密码进行连接。



### 1.3.6、测试触发动作

设备连上后

**离开动作触发：系统蓝牙关掉或人走远蓝牙断开**

开锁引脚(PA6/PC6)触发：

常通模式：由高电平转换为低电平点动模式：  
无动作

关锁引脚(PA7)触发：

常通模式：由低电平转换为高电平

点动模式：”低高低”脉冲触发(高电平持续时间由小程序配置)

**靠近动作触发：手机靠近蓝牙模块并连接**

开锁引脚(PA6/PC6)触发：

常通模式：由低电平转换为高电平

点动模式：”低高低”脉冲触发(高电平持续时间由小程序配置)

关锁引脚(PA7)触发：

常通模式：由高电平转换为低电平点动模式：  
无动作

## 2 常见问题

### 2.1 微信小程序搜索不到蓝牙解决办法

- 1) 确保系统蓝牙未连接上蓝牙模块
- 2) 确保系统蓝牙处于打开状态
- 3) 手机有打开定位
- 4) 微信蓝牙权限有打开
- 4.1) 苹果手机微信蓝牙开启步骤

设置界面找到微信APP设置，打开如下开关



#### 4.2) 安卓手机微信蓝牙开启步骤(小米手机为例)

设置界面->应用设置->授权管理->应用权限管理找到微信应用，配置如下：



## 2.2、蓝牙触发距离配置不好

可参考 1.3.4 章节的注意事项的第 3 点步骤进行调节

## 2.3、忘记配对密码

可通过恢复出厂设置恢复到初始状态

- 1)、发送AT指令“AT+DEFAULT”恢复出厂设置
- 2)、PA0 长按 3 秒以上恢复出厂设置 (PA0 与 GND 短接 3 秒以上)

### 3 参考应用原理图

