



ZX-D60

BLE 蓝牙模块技术手册

版本：V1.1

日期：2023/10/27

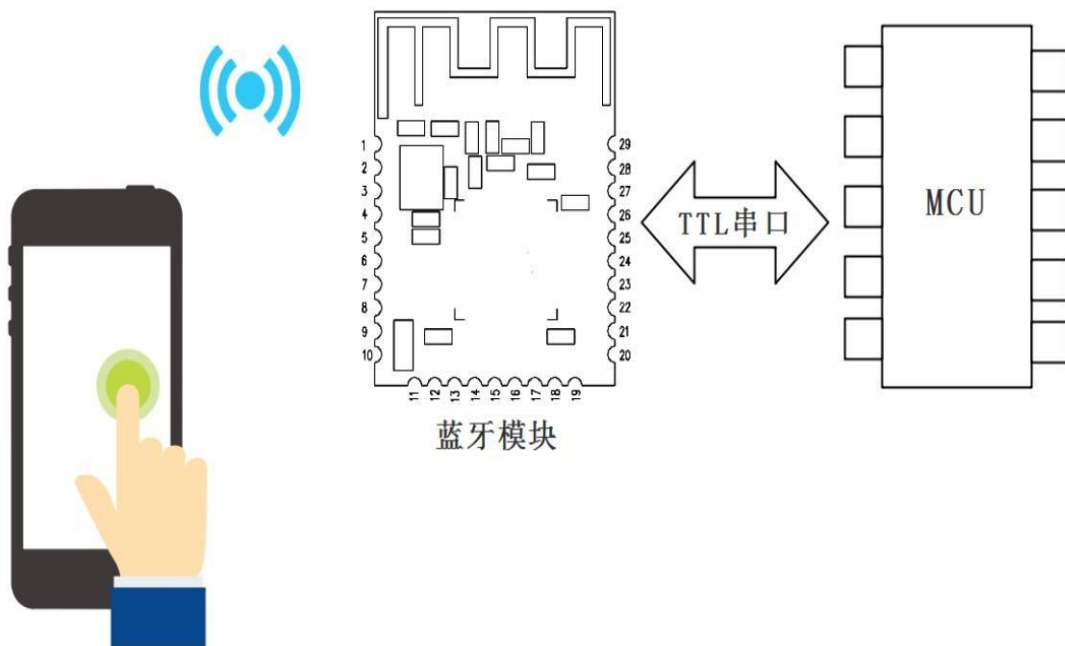
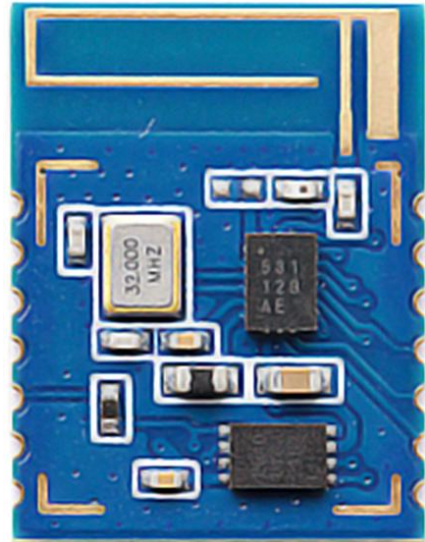
目录

1 模块介绍	2
1.1 概述	2
1.2 特性	2
1.3 应用	3
1.4 基础参数表	4
1.5 工作电流参数表	4
1.6 出厂默认配置参数	5
2 应用接口	6
2.1 模块引脚定义	6
2.2 引脚功能表	6
2.3 特殊引脚 IO 功能表	7
2.4 电源设计	7
2.5 串口电平转换参考电路	8
2.6 应用原理图	9
2.7 外形尺寸	9
3 回流焊曲线图	10
4 Layout 注意事项	10
5 AT 指令集	12
6 更新记录	18
7 联系我们	19
8 免责声明和版权公告	19

1 模块介绍

1.1 概述

ZX-D60 是深圳市智兴微科技有限公司专为蓝牙无线数据传输打造的一款小尺寸蓝牙低功耗 BLE 模块,该模块为蓝牙 5.1 芯片,支持 AT 指令,用户可根据提供的 AT 指令自行更改串口波特率、设备名称等参数,操作灵活使用简单。本模组具有极好的稳定性、超低成本以及超低的功耗和接收灵敏度高等优点,并且支持苹果、安卓 APP 及微信小程序连接,可适配客户各种开发项目。



- CPU: Cortex™-M0
- 内存大小: 48KB RAM
- 蓝牙 BLE5.1
- 功耗可低至 0.5uA
- 工作频率: 2.4GHZ
- 可视距离: 80M
- 传输速率: 250Kbps/1Mbps
- 发射功率: Max 2.5dBm
- 接收灵敏度: -94dBm
- 支持 UART 硬件接口
- 工作温度: -40°C~+85°C
- 天线采用 PCB 板载天线

1.3 应用

- 智能家居
- 定位追踪
- 智能教育设备
- 测量与监控系统
- 工业传感器与控制
- 医疗设备监测与无线控制

1.4 基础参数表

参数名	描述	参数名	描述
型号	ZX-D60	模块尺寸	13×17×1.5 mm
蓝牙版本	BLE 5.1	通信距离	80M
工作频段	2.402GHz-2.480GHz ISM band	串口透传速率	BLE 20KB/S
工作电压	1.8V~3.6V	功能	BLE 透传
外设接口	UART	天线	板载天线
调制方式	GFSK	工作温度	-40°C~+85°C

1.5 工作电流参数表

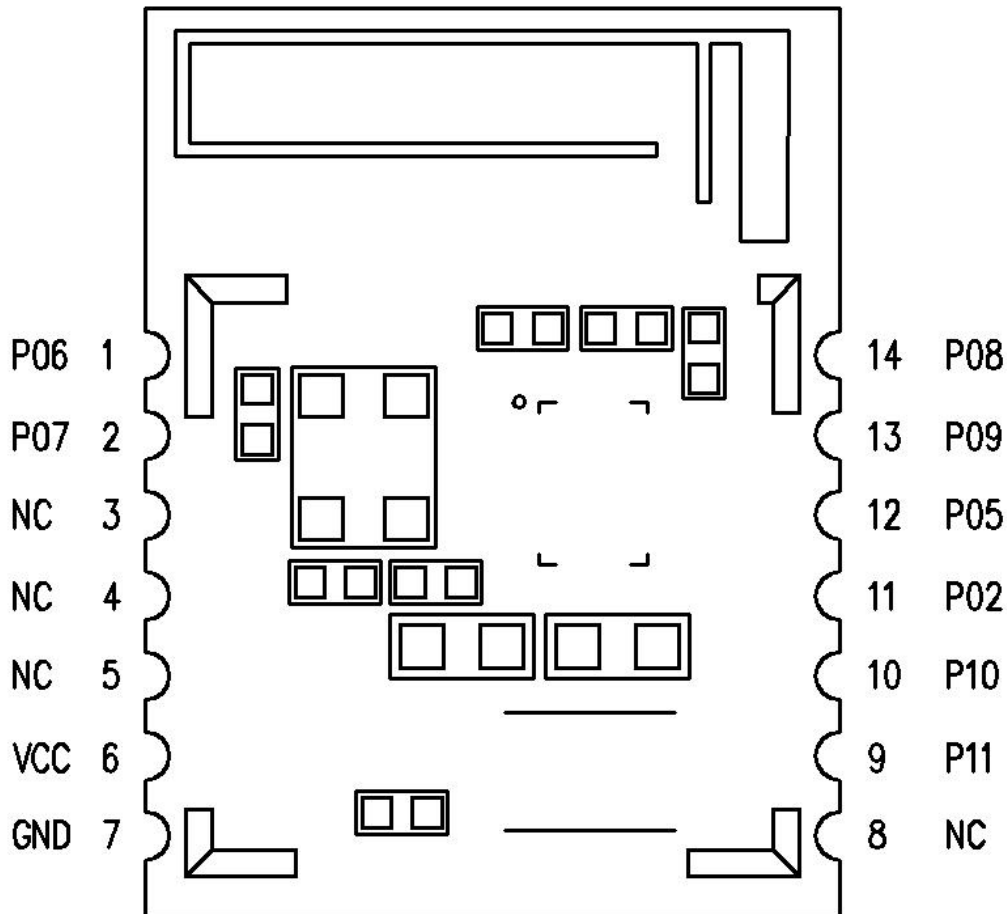
工作模式	状态	平均电流
深度睡眠(无广播)	无广播	1.3uA
广播状态(低功耗模式)	100ms 广播间隔	63uA
	200ms 广播间隔	33uA
	500ms 广播间隔	16uA
	1000ms 广播间隔	8.7uA
广播状态(非低功耗模式)	100ms 广播间隔	263uA
连接状态(非低功耗模式)	BLE 连接	265uA

1.6 出厂默认配置参数

功能	出厂默认参数	指令
串口波特率	9600	AT+BAUD=3
蓝牙名称	D60_XXXXXX	AT+NAME=D60_XXX XXX
BLE 服务 UUID	FFE0	AT+SUUID=FFE0
BLE 读写特征值 UUID	FFE1	AT+CUUID=FFE1

2 应用接口

2.1 模块引脚定义



2.2 引脚功能表

管脚	名称	类型	功能
1	P06	I/O	TXD / 可编程输入输出引脚
2	P07	I/O	RXD / 可编程输入输出引脚
3	NC	NC	悬空
4	NC	NC	悬空
5	NC	NC	悬空
6	VCC	POWER	电源 (1.8 - 3.6V)

7	GND	GND	地
8	NC	NC	悬空
9	P11	I/O	连接状态脚
10	P10	I/O	输入输出脚
11	P02	I/O	低功耗引脚
12	P05	I/O	功能输入按键引脚
13	P09	I/O	LED 灯输出引脚
14	P08	I/O	AT 选择引脚

2.3 特殊引脚 IO 功能表

IO 脚	功能描述
P11	蓝牙连接状态输出引脚：已连接（高电平）未连接（低电平）
P05	输入按键引脚：短按(断开蓝牙连接) 长按 3S(恢复出厂设置)
P02	输入引脚(未连接状态下有效)： 高电平：进入低功耗模式(串口指令失效、LED 灯不烁)，功耗数据参见模块 1.5 章节电流数据 低电平：退出低功耗模式

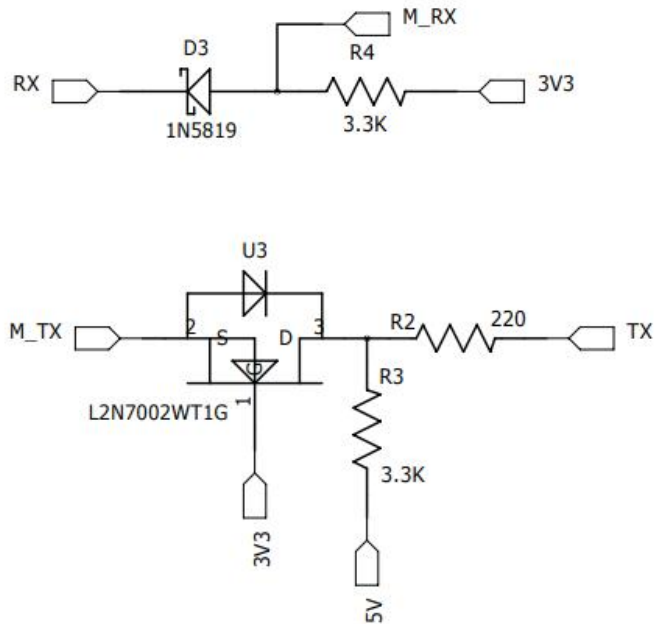
LED 状态指示灯（引脚 P09 高电平点亮）

LED 显示	连接状态
匀速慢(500ms/on, 500ms/off)	未连接
长亮	已连接

2.4 电源设计

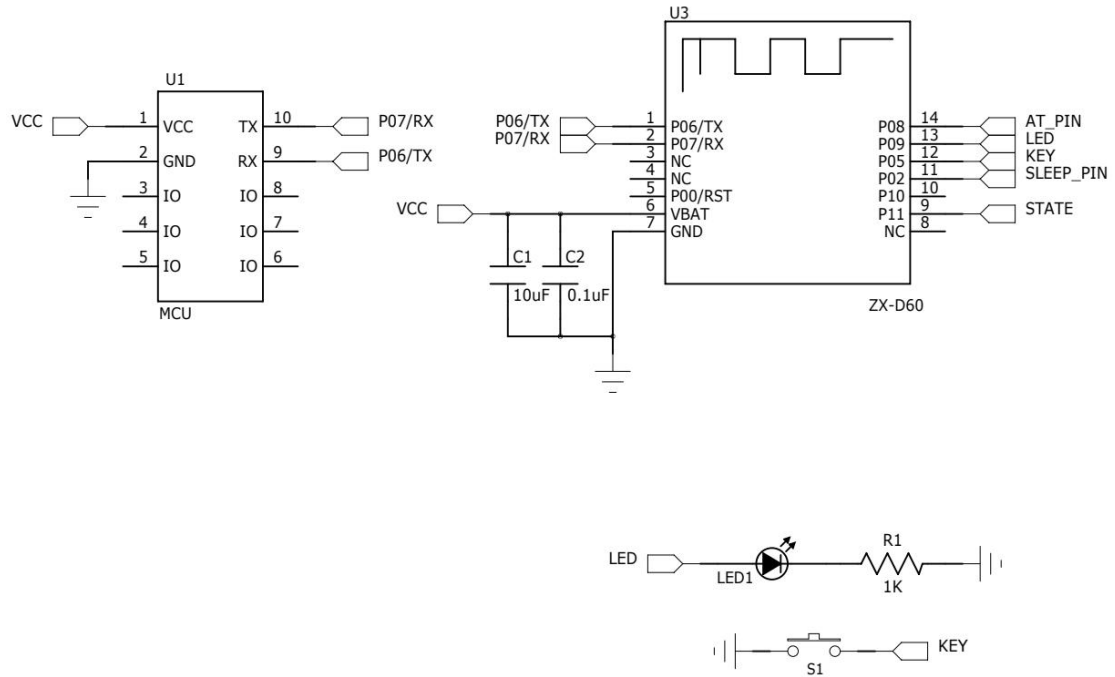
ZX-D60 的供电范围是 1.8V~3.6V，推荐 3.3V 的工作电压最佳。建议使用 LDO 供电，如使用 DC-DC 建议纹波控制在 30mV 以内。

2.5 串口电平转换参考电路

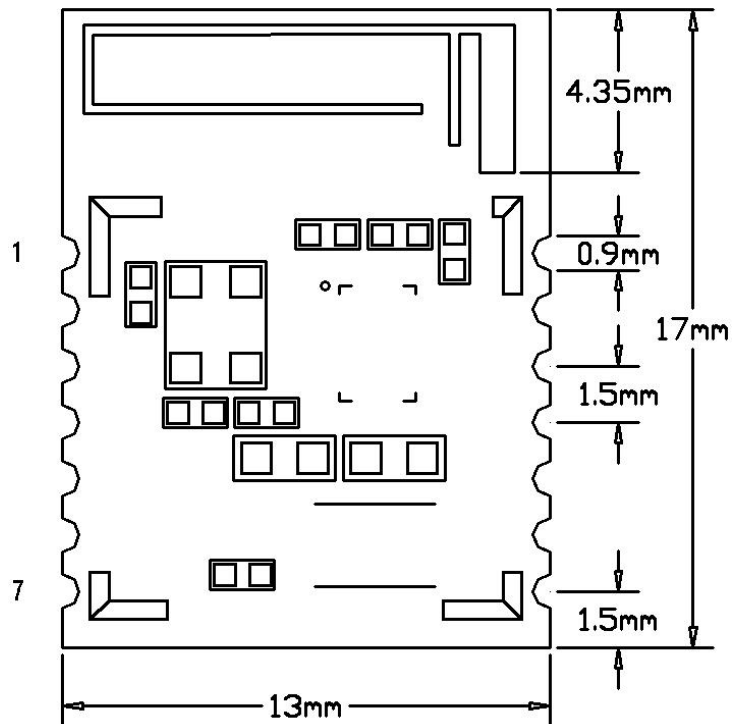


注：如果单片机为 5V 串口连接模块时可参考上图电平转换电路，网络 M_TX/RX 为模块串口，网络 TX 连接单片机串口 RX，网络 RX 连接单片机串口 TX

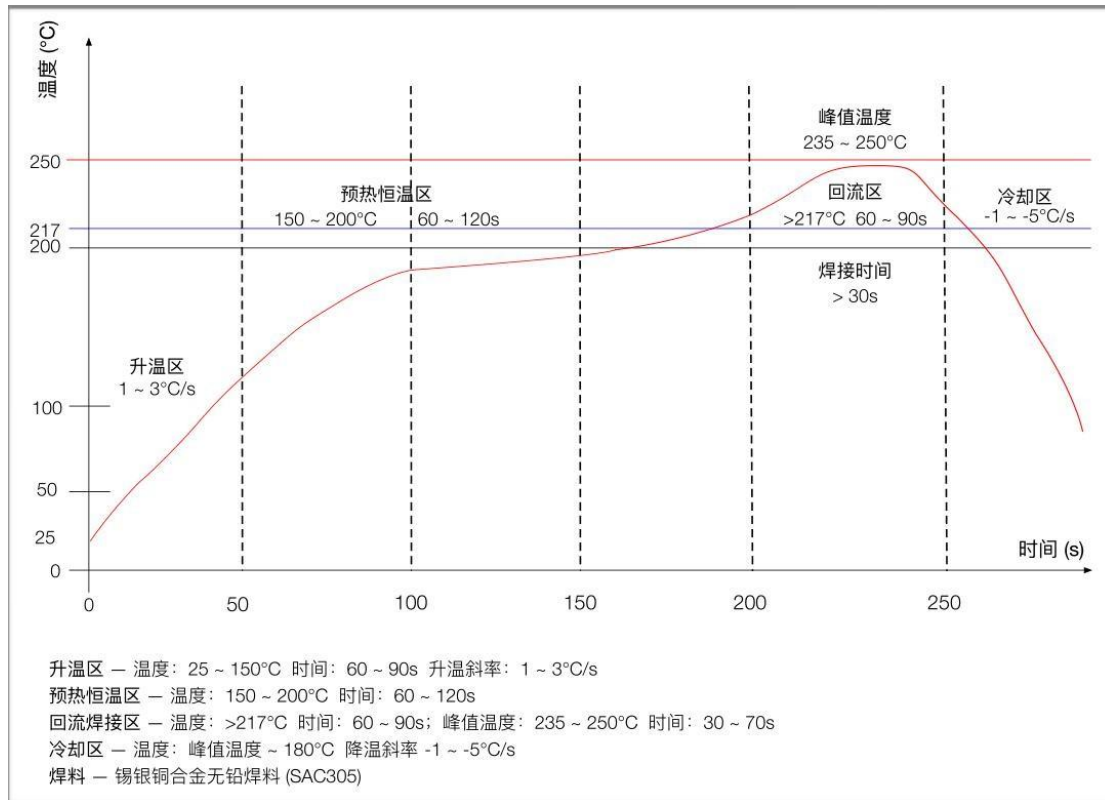
2.6 应用原理图



2.7 外形尺寸



3 回流焊曲线图



4 Layout 注意事项

蓝牙模块工作在 2.4G 无线频段，应尽量避免各种因素对无线收发影响，注意以下几点：

- 1、包围蓝牙模块的产品外壳避免使用金属，当使用部分金属外壳时，应尽量让模块天线部分远离金属部分。
- 2、产品内部金属连接线或者金属螺钉，应尽量远离模块天线部分。
- 3、PCB 布板：蓝牙模块的天线部分的是 PCB 天线，由于金属会削弱天线的功能，在给模块布板的时候，模块天线下面严禁

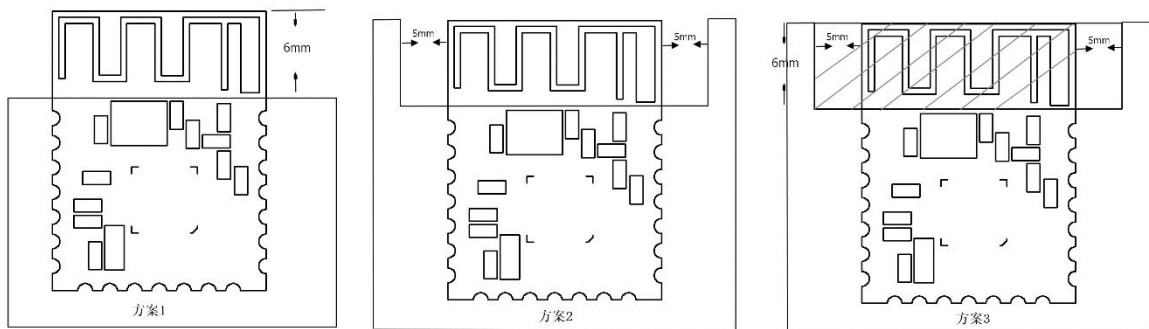
铺地和走线，若能挖空更好。

4、模块布局参考方案如下图所示：

方案 1（推荐）：将模组沿 PCB 板放置，且天线在板框外；

方案 2：将模组沿 PCB 板边放置，天线沿板边放置且下方挖空；

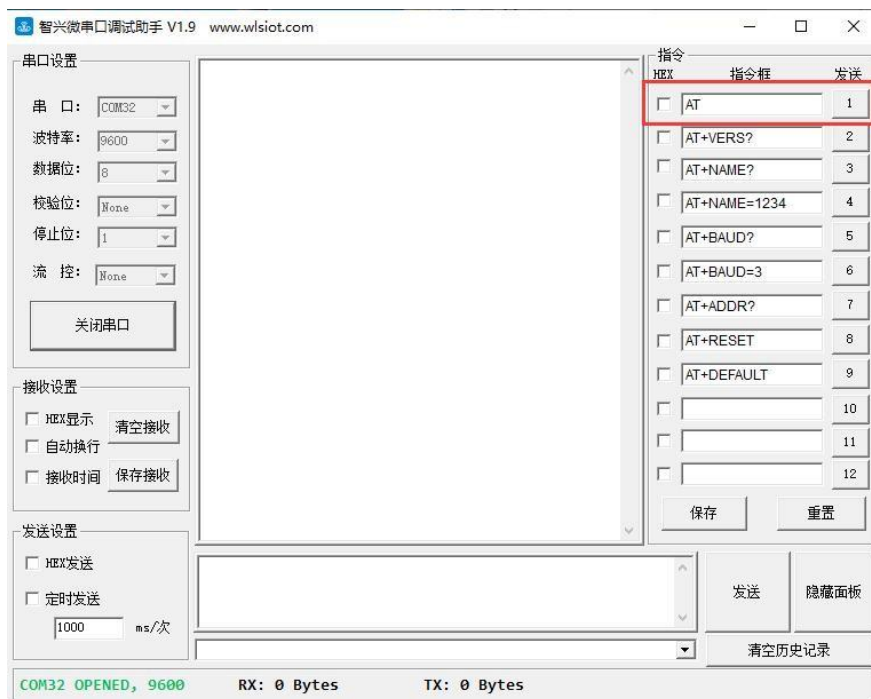
方案 3：将模组沿 PCB 板边放置，天线沿板边放置下方均不铺铜；



5 AT 指令集

1、<AT>测试指令	14
2、<AT+VERS>获取软件版本号	14
3、< AT+ADDR >设置/查询模块蓝牙地址	14
4、<AT+NAME>设置/查询设备名称（自动重启生效）	14
5、<AT+BAUD>设置/查询波特率（自动重启生效）	15
6、<AT+STOP> 设置/查询串口停止位（手动重启生效）	15
7、<AT+PARI> 设置/查询串口校验位（手动重启生效）	15
8、<AT+SUUID>设置/查询 Service UUID(手动重启生效).....	16
9、<AT+CUUID>设置/查询 Chara UUID(手动重启生效)	16
10、<AT+WUUID>设置/查询 WriteUUID（手动重启生效）	16
11、<AT+RESET> 软件重启 (500ms 后重启).....	16
12、<AT+DEFAULT> 软件重置 (500ms 后恢复默认设置).....	16
13、<AT+DISC>断开蓝牙连接	17
14、<AT+ADVI>设置/查询广播时间间隔（自动重启生效）	17
15、<AT+SLEEP>进入休眠关机模式	17
16、<AT+PWRMODE> 低功耗模式设置	17

AT 指令的配置与收发注意要点:



模块串口为 3.3V TTL 电平，使用串口调试助手，按照 9600，N，8，1 进行配置，修改 AT 指令时，推荐使用上图智兴微公司自主开发的串口调试助手，右边集合各类 AT 指令，直接发送。

使用其他串口工具发送 AT 指令时，务必在指令后面加入一个回车，且只能有一个回车。

单片机发送 AT 指令时，需在指令结尾加入\r\n 或 0x0D 0x0A，回车换行符。

注： AT 指令只有在蓝牙未连接的状态下有效，蓝牙连接成功后自动转为透传模式，数据将不做解析完全透传给手机 APP。

(自动重启生效)：发完 AT 指令后写入 Flash 自动重启系统

(手动重启生效)：发完 AT 指令后需手动发“AT+RESET”指令重启生效

1、<AT>测试指令

指令	响应	参数
AT	OK	无

2、<AT+VERS>获取软件版本号

指令	响应	参数
AT+VERS?	OK+G_VERS=<Param>	版本号

3、< AT+ADDR >设置/查询模块蓝牙地址

指令	响应	参数
AT+ADDR?	OK+G_ADDR=<Param>	Param: 模块蓝牙地址
AT+ADDR=<Param>	OK+S_ADDR=<Param>	

例：设置蓝牙 MAC 地址

发送：AT+ADDR=F1F2F3F4F5F6

返回：OK+S_ADDR= F1:F2:F3:F4:F5:F6

4、<AT+NAME>设置/查询设备名称（自动重启生效）

指令	响应	参数
AT+NAME?	OK+G_NAME=<Param>	Param: 蓝牙设备名称默认名称： “D60_XXXXXX” 最长： 20 字节
AT+NAME=<Param>	OK+S_NAME=<Param>	

例：修改蓝牙名：发送：AT+NAME=BLE_DEV——设置模块设备名为：“BLE_DEV”返回：OK+S_NAME=BLE_DEV——设置模块设备名为：“BLE_DEV”成功。

5、<AT+BAUD>设置/查询波特率（自动重启生效）

指令	响应	参数
AT+BAUD?	OK+G_BAUD=<Param>	Param: 波特率 (bits/s)
AT+BAUD=<Param>	OK+S_BAUD=<Param>	取值如下 (1~8): 1——2400 2——4800 3——9600 4——19200 5——38400 6——57600 7——115200 8——230400 默认设置: 3 (9600)

6、<AT+STOP> 设置/查询串口停止位（手动重启生效）

指令	响应	参数
AT+STOP?	OK+G_STOP=<Param>	Param: (0 ~ 1):
AT+STOP=<Param>	OK+S_STOP=<Param>	0 —— 1 停止位 1 —— 2 停止位 默认设置: 0

7、<AT+PARI> 设置/查询串口校验位（手动重启生效）

指令	响应	参数
AT+PARI?	OK+G_PARI=<Param>	Param: (0 ~ 2):
AT+PARI=<Param>	OK+S_PARI=<Param>	0 —— 无校验 1 —— 偶校验 (EVEN) 2 —— 奇校验 (ODD) 默认设置: 0

8、<AT+SUUID>设置/查询 Service UUID(手动重启生效)

指令	响应	参数
AT+SUUID?	OK+G_SUUID=<Param>	Param: 0001~FFFF
AT+SUUID=<Param>	OK+S_SUUID=<Param>	默认值: FFE0

9、<AT+CUUID>设置/查询 Chara UUID(手动重启生效)

指令	响应	参数
AT+CUUID?	OK+G_CUUID=<Param>	Param: 0001~FFFF 默认
AT+CUUID=<Param>	OK+S_CUUID=<Param>	值: FFE1

注: 该 UUID 属性 <Write / Notify>

10、<AT+WUUID>设置/查询 WriteUUID (手动重启生效)

指令	响应	参数
AT+WUUID?	OK+G_WUUID=<Param>	Param: 0001~FFFF 默认
AT+WUUID=<Param>	OK+S_WUUID=<Param>	值: FFE2

注: 该 UUID 属性 <Write>

11、<AT+RESET> 软件重启 (500ms 后重启)

指令	响应	参数
AT+RESET	OK	无

12、<AT+DEFAULT> 软件重置 (500ms 后恢复默认设置)

指令	响应	参数
AT+DEFAULT	OK	无

恢复模块默认出厂设置值, 模块的所有设置均会被重置, 恢复到出厂时状态,

恢复出厂设置后，模块延时 500ms 后重启，如无必要，请慎用。

13、<AT+DISC>断开蓝牙连接

指令	响应	参数
AT+DISC	OK+DISC	无

注：该指令可在已连接的状态下执行，不受透传影响。

14、<AT+ADVI>设置/查询广播时间间隔（自动重启生效）

指令	响应	参数
AT+ADVI?	OK+G_ADVI=<Param>	Param: 20-9999（单位ms）
AT+ADVI=<Param>	OK+S_ADVI=<Param>	默认值：100

15、<AT+SLEEP>进入休眠关机模式

指令	响应	参数
AT+SLEEP	OK	无

说明：进入休眠模式后，功耗低至 1uA，此时无蓝牙广播需要串口发任意数据唤醒或 P05 IO 口低电平脉冲唤醒。

16、<AT+PWRMODE> 低功耗模式设置

指令	响应	参数
AT+PWRMODE?	OK+G_PWRMODE=<Param>	Param:
AT+PWRMODE=<Param>	OK+S_PWRMODE=<Param>	0：低功耗引脚拉低进入低功耗模式 1：低功耗引脚拉高进入低功耗模式 默认值：0

注：该指令为设置 IO 口拉低或拉高进入低功耗模式的方式，引脚默认固定上拉状态，低功耗模式配置时建议配置为低功耗引脚拉高进入低功耗模式，拉低进入低功耗会损耗一定的电流。

6 更新记录

版本	固件版本	时间	描述

7 联系我们

深圳市智兴微科技有限公司

官方官网: www.wlsiot.com

样品购买: wlsiot.taobao.com

咨询热线: 0755-27087743

公司地址: 深圳市宝安区福永街道兴围锦灏大厦 1912

8 免责声明和版权公告

本文中的信息, 包括供参考的 URL 地址, 如有变更, 恕不另行通知。文档“按现状”提供, 不负任何担保责任, 包括对适销性、适用于特定用途或非侵权性的任何担保, 和任何提案、规格或样品在他处提到的任何担保。本文档不负任何责任, 包括使用本文档内信息产生的侵犯任何专利权行为的责任。本文档在此未以禁止反言或其他方式授予任何知识产权使用许可, 不管是明示许可还是暗示许可。文中所得测试数据均为测试所得, 实际结果可能略有差异。蓝牙联盟成员标志归蓝牙联盟所有。文中提到的所有商标名称、商标和注册商标均属其各自所有者的财产, 特此声明。最终解释权归深圳市智兴微科技有限公司所有。